

Lavabo Gino 52U håndvask Udskæringsmål

Varenr.: 21015MH

VVS-nr.: 636073610

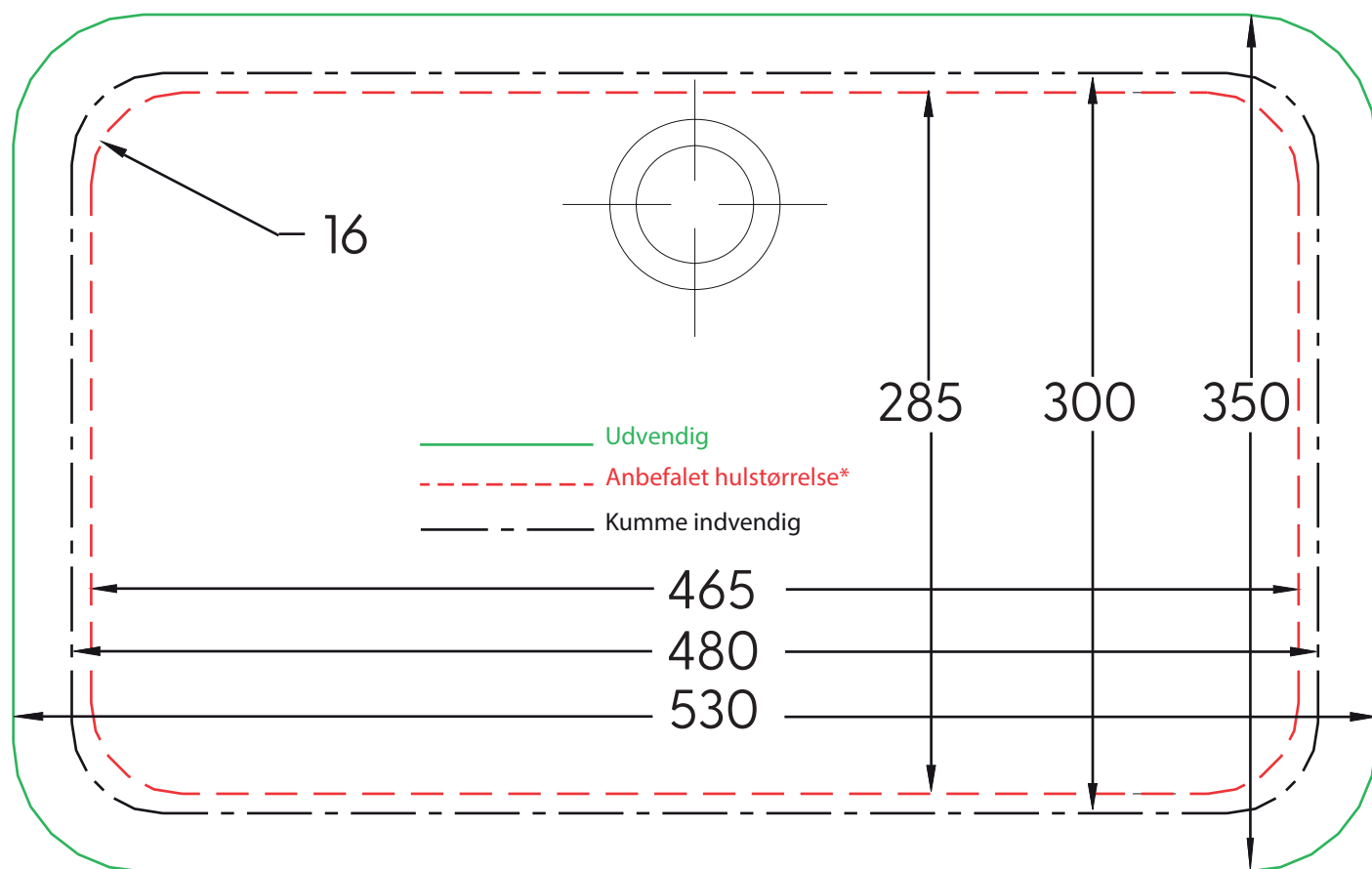
Min. skabsbredde:

600 mm

UDSKÆRINGSMÅL
AUSSPARURNG
CUTOUT

Underlimning
Unterbauspüle
Underbuild

LAVABO®



***OBS:** Udskæringen skal altid foretages med udgangspunkt i den leverede vask. Da vasken er håndlavet, kan der forekomme tolerancer på målene.